

WARD + ROBES



LE GUIDE DU
DESIGNER



INTRODUCTION

Tout d'abord, un grand merci de votre intérêt pour la création d'une jaquette d'hôpital pour Ward+Robes.

Nous savons tous qu'être un adolescent, ce n'est pas toujours évident. Et ce l'est encore moins lorsque l'ado est hospitalisé. C'est pourquoi la Fondation pour l'enfance Starlight demande à des designers, comme vous, de nous aider à créer encore plus de jaquettes d'hôpital.

La jaquette que vous allez créer illuminera la vie d'un ado hospitalisé en plus de renforcer son sentiment d'autonomie si précieux à cet âge.

PRÉSENTATION

Ce document contient le patron de la jaquette d'hôpital, les contraintes du design pour préserver la fonctionnalité de la jaquette ainsi que la façon d'envoyer votre patron de jaquette à la Fondation pour l'enfance Starlight.

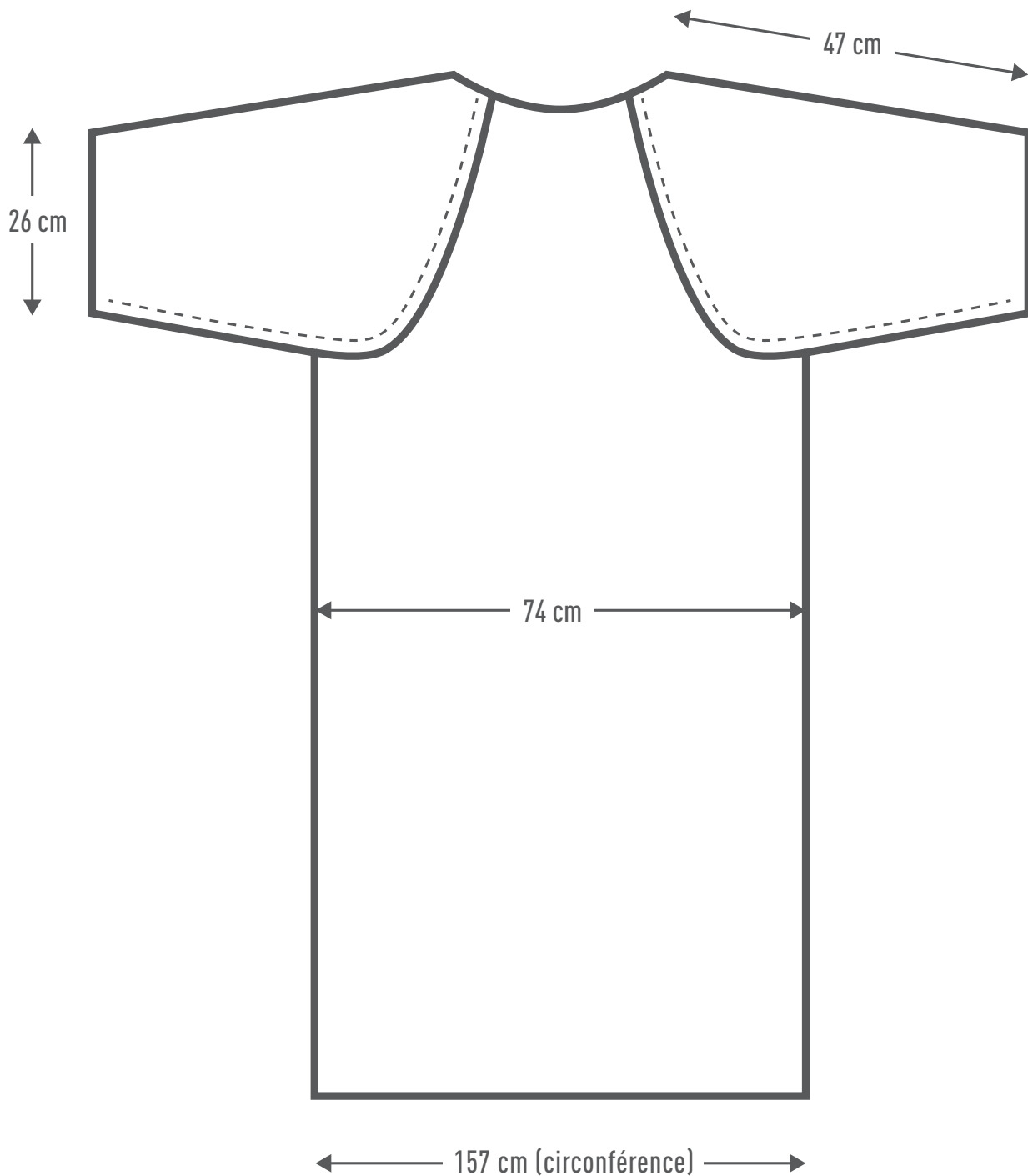
SPÉCIFICATIONS

Les spécifications suivantes présentent les standards relatifs à une jaquette d'hôpital.

Ce document servira de base à votre patron. La conception artistique et le design sont tout à fait à votre discrétion. Soyez complètement à l'aise de modifier le patron, de travailler avec des tissus intéressants, des imprimés, etc.

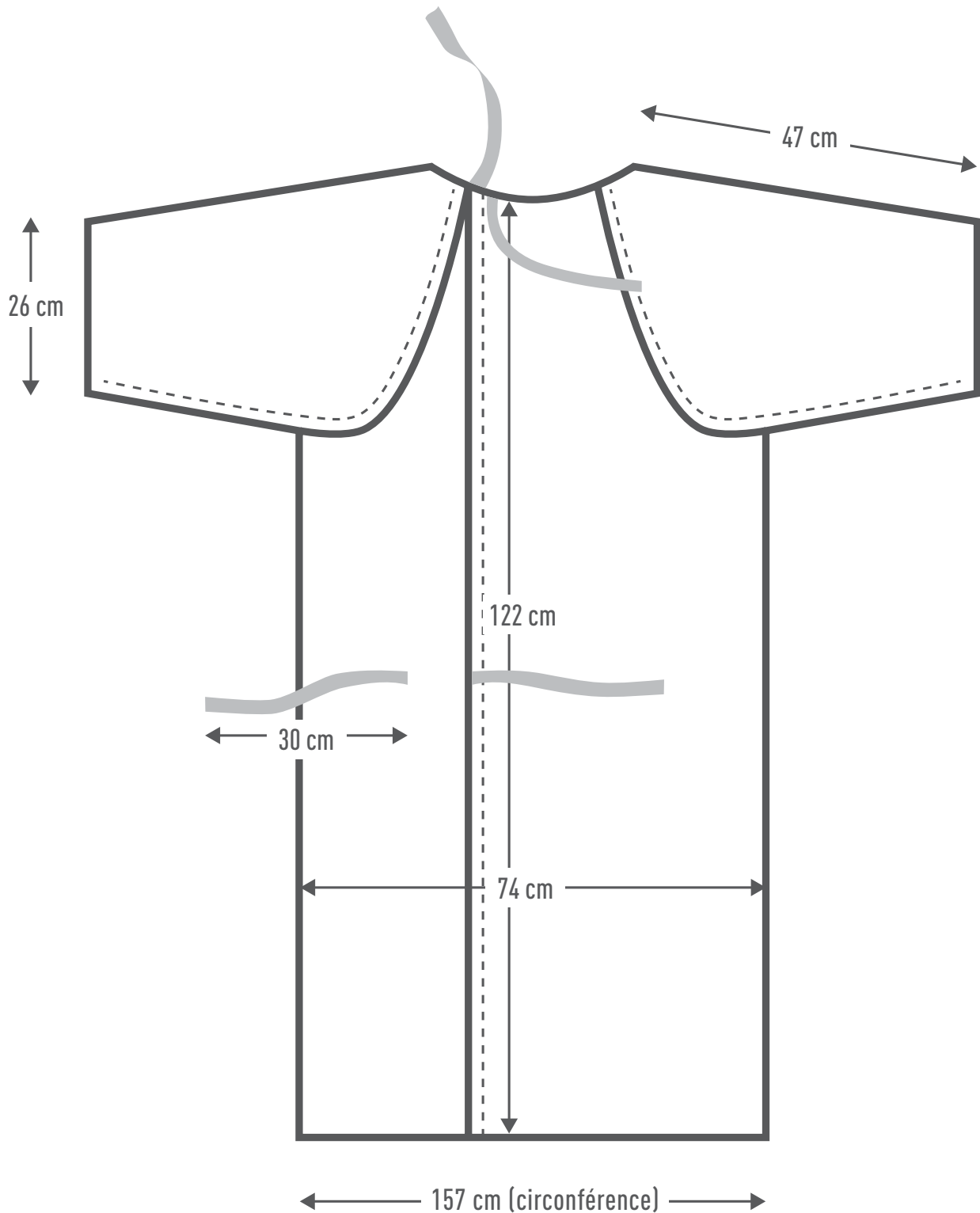
Veillez toutefois noter que pour une question de fonctionnalité, la jaquette doit s'ouvrir dans le dos.

SPÉCIFICATIONS - AVANT



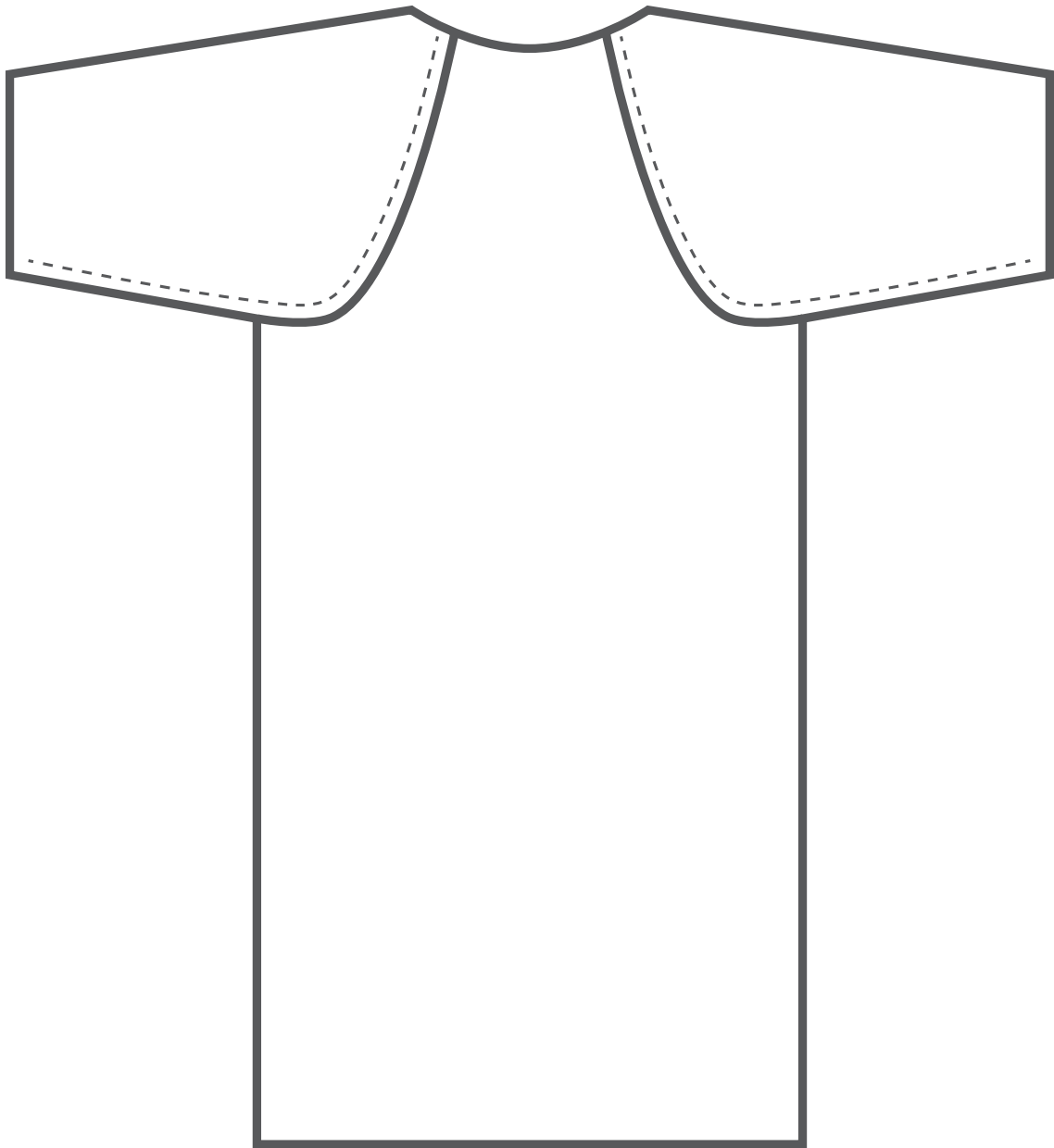
WARD + ROBES

SPÉCIFICATIONS - ARRIÈRE

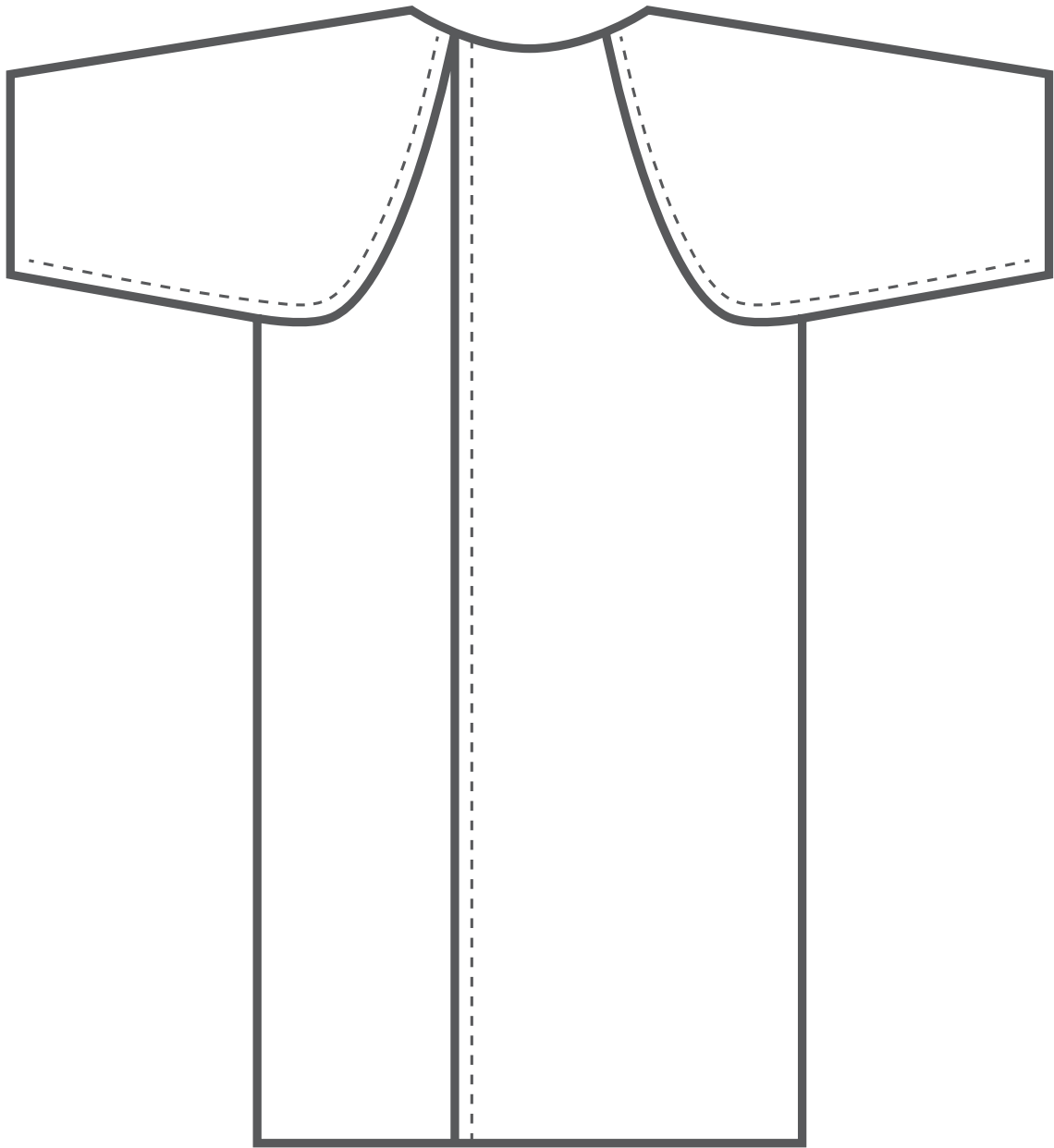


WARD + ROBES

PATRON - AVANT



PATRON - ARRIÈRE



TRUCS ET MISES EN GARDE

Lors de la conception de votre jaquette, veuillez considérer les points suivants :

- ✓ La mobilité et le confort de l'adolescent sont primordiaux.
- ✓ Les tissus lavables à la machine sont préférables.
- ✗ S'il vous plait, ne pas utiliser de latex ou d'élastique à base de latex.
- ✗ Aucune ceinture, frange ou autre longue bande de tissu.

FORMULAIRE DE SOUMISSION

Veillez compléter ce formulaire, l'imprimer et nous l'envoyer en même temps que le patron que vous avez créé.

Nom :

Enterprise :

Adresse :
.....
.....

Courriel :

ADRESSE D'ENVOI

Veillez envoyer le patron de votre jaquette et le formulaire de soumission à l'adresse suivante :

Fondation pour l'enfance Starlight Canada
200 Consumers Road, bureau 809
Toronto, ON, M2J 4R4
CANADA

COMMUNIQUER AVEC NOUS

Si vous avez des questions, n'hésitez pas à
communiquer avec nous à l'adresse suivante :
trevor.dicaire@starlightcanada.org

MERCI

Merci de nous aider à offrir encore plus de jaquettes aux adolescents hospitalisés. Nous ne pourrions le faire sans vous.